

# DOSSIER D'INFORMATION

Adresse du projet SFR : Ch du Réservoir de Mont Maur  
(Château d'eau de Mont Maur)– 34000 MONTPELLIER

Commune de :  
MONTPELLIER

Référence SFR :  
G2R N° : 340123 - Nom du site : MONTPELLIER MONT MAUR

TERRITOIRE

RÉSEAU

VILLE NUMÉRIQUE

MOBILITÉ

PROXIMITÉ

TRÈS HAUT DÉBIT

SERVICES

ENVIRONNEMENT

ENVIRONNEMENT

ENGAGEMENT

The SFR logo is a stylized, multi-colored geometric shape composed of several overlapping polygons in shades of red, pink, and purple. The letters 'SFR' are printed in white on a red rectangular section of the logo.

SFR

# SOMMAIRE

## 1ere PARTIE – Le Projet SFR

Introduction .....	3
La motivation du projet : pourquoi faire évoluer une antenne-relais existante ?.....	4
Caractéristiques du projet.....	5
Déclaration ANFR.....	7
Description détaillée du projet .....	8

## 2e PARTIE – Connaissances scientifiques et réglementation (documents de l'Etat)

Les fiches interministérielles pédagogiques :

- « Antennes-relais de téléphonie mobile » ;
- « Les obligations des opérateurs de téléphonie mobile à l'égard de l'État et des utilisateurs ».

## 3e PARTIE – Pour aller plus loin

Les phases de déploiement d'une antenne-relais

Les technologies déployées



## Introduction

Le déploiement du Très Haut Débit est un enjeu majeur et une priorité pour SFR. Sur le marché des télécoms, SFR est le deuxième opérateur en France avec des positions d'envergure sur l'ensemble du marché, que ce soit auprès du grand public, des entreprises, des collectivités ou des opérateurs.

Grâce à ses investissements massifs, SFR ambitionne de créer le leader national de la convergence du Très Haut Débit Fixe-Mobile.

SFR propose une offre complète de services d'accès à Internet, de téléphonie fixe et mobile et de contenus audiovisuels et se positionne également comme un expert de solutions de communications unifiées, d'Internet des Objets et de Cloud Computing pour les entreprises. Pour le grand public, le groupe commercialise ses offres sous les marques SFR et RED by SFR et pour l'entreprise, sous la marque SFR Business.



## Pourquoi faire évoluer une antenne-relais existante ?

Nous prévoyons de faire évoluer nos équipements afin de vous apporter de nouveaux services (3G, 4G, 4G+ ou 5G par exemple) et vous permettre d'utiliser dans les meilleures conditions notre réseau de téléphonie mobile conformément à nos obligations réglementaires.

### Plan de situation



## Caractéristiques du projet

Coordonnées géographiques en Lambert :

- X : 723694m

- Y : 1850149m

- Z : 92NGF

### Dossier d'urbanisme

Déclaration préalable		Permis de construire	
<input type="checkbox"/> Oui	<input checked="" type="checkbox"/> Non	<input type="checkbox"/> Oui	<input checked="" type="checkbox"/> Non

### Calendrier indicatif des travaux :

Activation du service 5G à partir de l'attribution des fréquences par l'ARCEP et de l'autorisation d'émettre de l'ANFR.

### Caractéristiques d'ingénierie radio :

- 2G, 3G, 4G avec antennes à faisceaux Fixes de gain 17 dBi

Systèmes	Actuel	A terme	Puissance PIRE (dBW)	Azimuts	Tilt	HBA <sup>1</sup>
4G - LTE 700	<input type="checkbox"/>	<input type="checkbox"/>	30	-	-	-
4G - LTE 800	<input checked="" type="checkbox"/>	<input checked="" type="checkbox"/>	33	20°/140°/260°	7°/7°/8°	17.20m
4G - LTE 2100	<input checked="" type="checkbox"/>	<input checked="" type="checkbox"/>	33 - 35	20°/140°/260°	5°/5°/6°	17.20m
2G - GSM900	<input checked="" type="checkbox"/>	<input checked="" type="checkbox"/>	33 - 34	20°/140°/260°	7°/7°/8°	17.20m
3G - UMTS 900	<input checked="" type="checkbox"/>	<input checked="" type="checkbox"/>	33	20°/140°/260°	7°/7°/8°	17.20m
2G - GSM 1800	<input type="checkbox"/>	<input type="checkbox"/>	34 - 35	-	-	-
4G - LTE 1800	<input checked="" type="checkbox"/>	<input checked="" type="checkbox"/>	33	20°/140°/260°	5°/3°/6°	17.20m
3G-UMTS 2100	<input checked="" type="checkbox"/>	<input checked="" type="checkbox"/>	33 -35	20°/140°/260°	5°/5°/6°	17.20m
4G - LTE 2600	<input checked="" type="checkbox"/>	<input checked="" type="checkbox"/>	36	20°/140°/260°	3°/3°/4°	17.20m

<sup>1</sup> Hauteur Bas d'Antenne

Tableau de correspondance des puissances pour une antenne typique de gain 17dBi :

PIRE <sup>2</sup> (dBW)	PAR <sup>3</sup> (dBW)
30	28
33	31
34	32
35	33
36	34
40	38

- 5G avec antennes à faisceaux orientables de gain 24 dBi

Systèmes	Actuel	A terme	Puissance PIRE maximale moyenne (dBW)	Azimuts	Tilt	HBA <sup>4</sup>
5G – NR 3500		<input checked="" type="checkbox"/>	40	20°/140°/260°	6°/ 6°/ 6°	17.20m

« Les technologies d'antennes actives sont caractérisées par une plus grande dispersion dans le temps et dans l'espace de la puissance rayonnée par rapport aux antennes passives. Pour cette raison, on n'indique pas la PIRE mais la puissance maximale moyenne rayonnée (ou PIRE maximale moyenne), qui est beaucoup plus représentative de la puissance effectivement utilisée et rayonnée par l'antenne »

**Adresse de la Direction Régionale Technique chargée du dossier :**

SFR

Karima HAMMAMI

Chargé de Relations Patrimoine

Direction Support aux Opérations Réseaux

Patrimoine et Environnement Méditerranée SFR

Bâtiment le Sulky – 389 Avenue du Club Hippique

CS 70419 - 13097 Aix en Provence cedex 2

karima.hammami@sfr.com

<sup>2</sup> Puissance Isotrope Rayonnée Equivalente

<sup>3</sup> Puissance Apparente Rayonnée

<sup>4</sup> Hauteur Bas d'Antenne



## Déclaration ANFR

1. Conformité de l'installation aux périmètres de sécurité du guide technique DR 17

Oui  non

2. Existence d'un périmètre de sécurité accessible au public :

Oui, balisé  oui, non balisé  non

Périmètre de sécurité : zone au voisinage de l'antenne dans laquelle le champ électromagnétique peut être supérieur au seuil du décret ci-dessous.

3. Le champ radioélectrique maximum qui sera produit par la station objet de la demande sera-t-il inférieur à la valeur de référence du décret n°2002-775 du 3 mai 2002 en dehors de l'éventuel périmètre de sécurité ?

Oui  non

4. Présence d'un établissement particulier de notoriété publique visé à l'article 5 du décret n°2002-775 situés à moins de 100 mètres de l'antenne d'émission

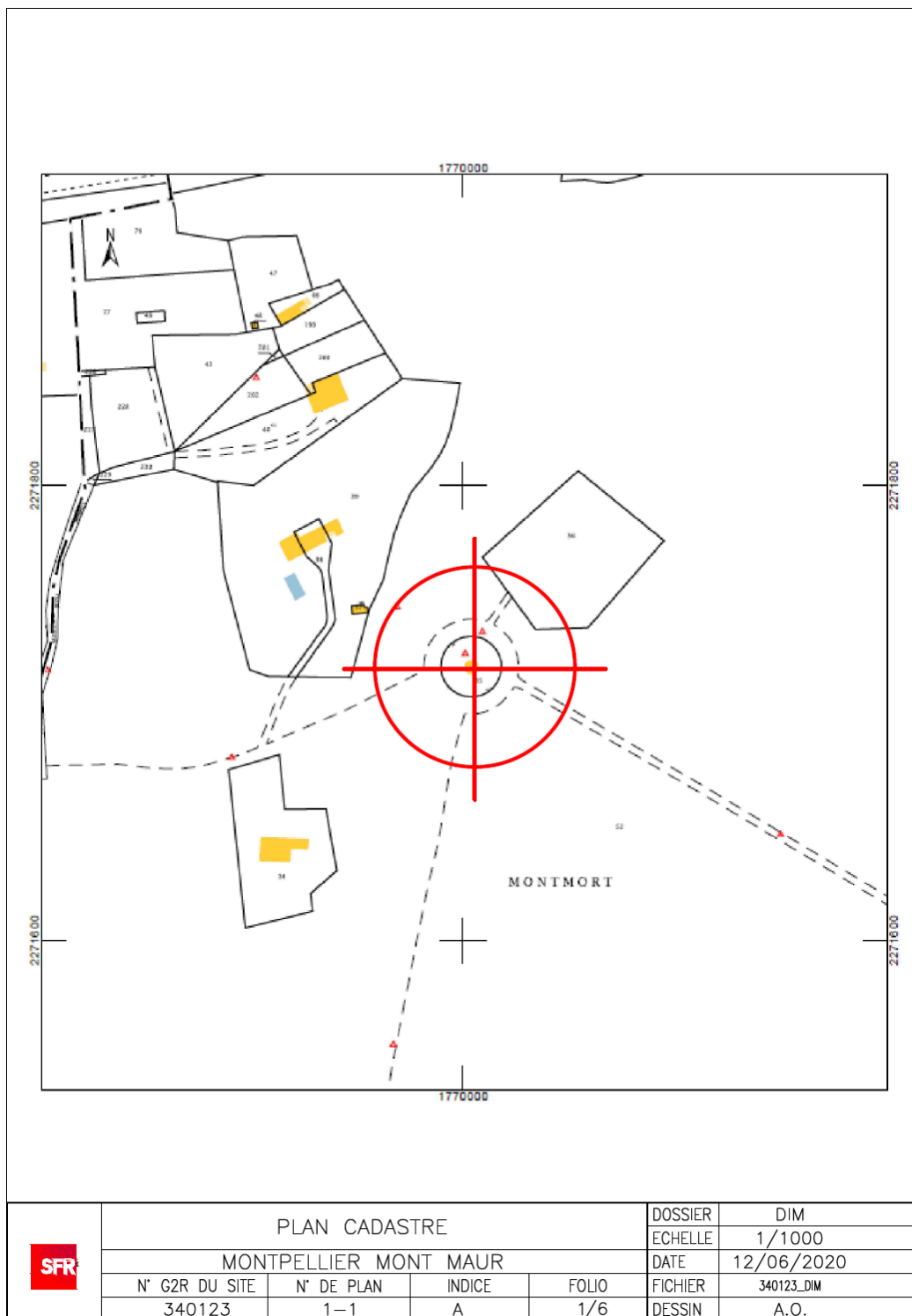
Oui  non



## Description détaillée du projet

Dans le cadre du projet décrit dans ce dossier, SFR prévoit d'allumer les antennes inactives installées précédemment. Ce projet sera sans impact visuel.

### Extrait du plan cadastral

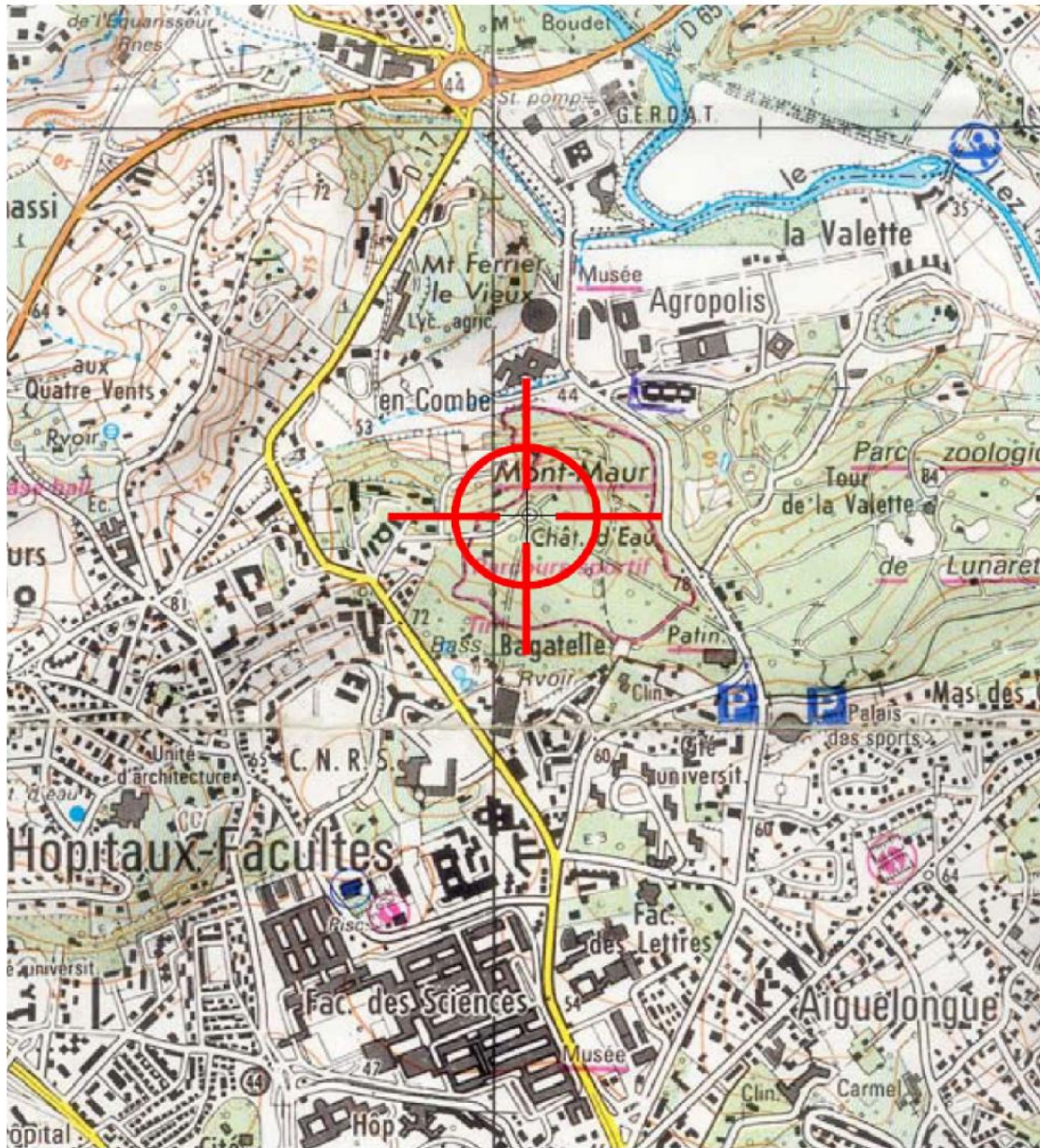



CE DOCUMENT EST LA PROPRIETE DE SFR. IL NE PEUT ETRE COMMUNIQUE OU REPRODUIT SANS AUTORISATION ECRITE





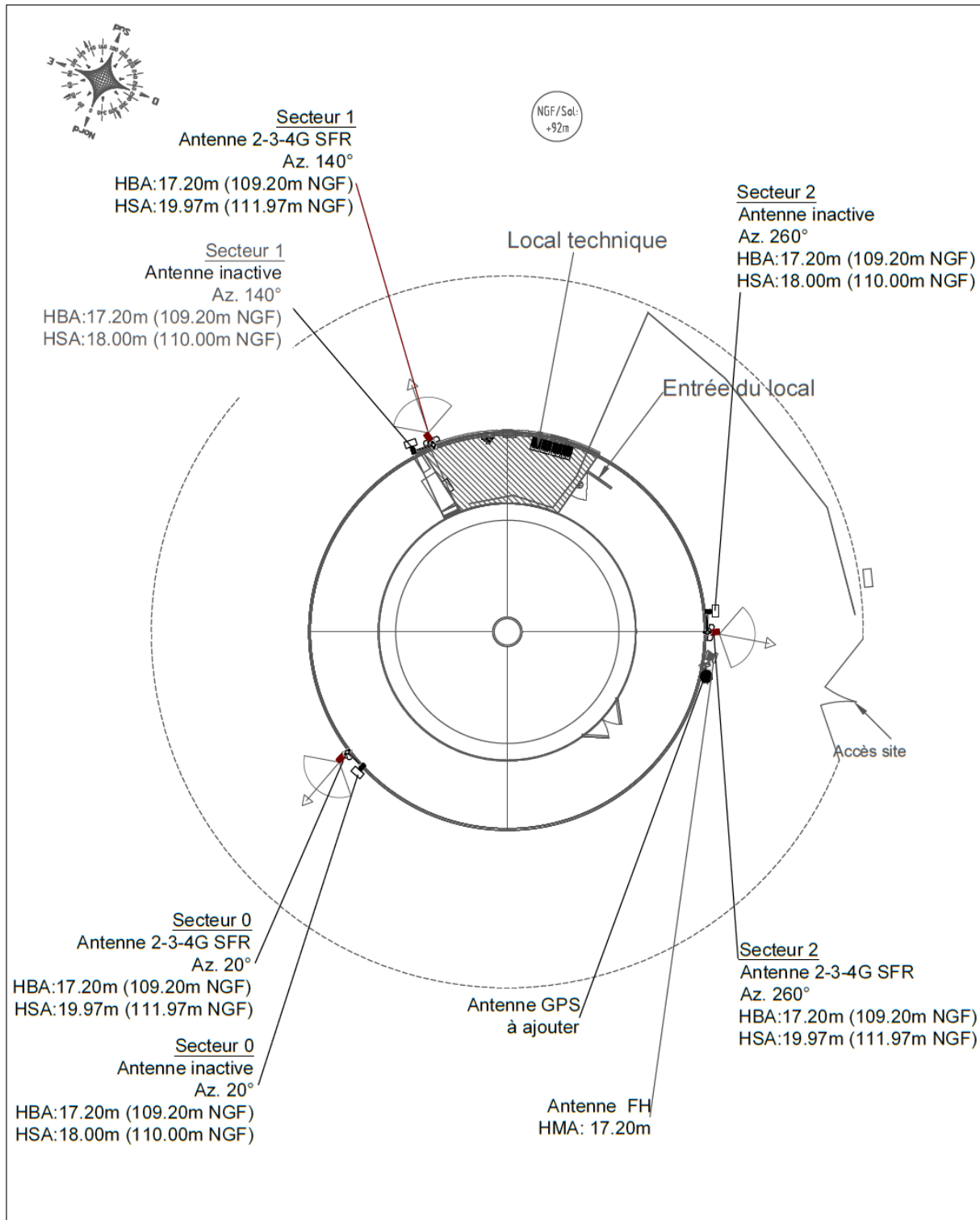
## Plan de situation à l'échelle



	PLAN ECHELLE				DOSSIER	DIM
	MONTPELLIER MONT MAUR				ECHELLE	1/25000
	N° G2R DU SITE	N° DE PLAN	INDICE	FOLIO	DATE	12/06/2020
	340123	1-2	A	2/6	FICHER	340123_DIM
				DESSIN	A.O.	

CE DOCUMENT EST LA PROPRIETE DE SFR. IL NE PEUT ETRE COMMUNIQUE OU REPRODUIT SANS AUTORISATION ECRITE

# Plan de masse - Avant travaux

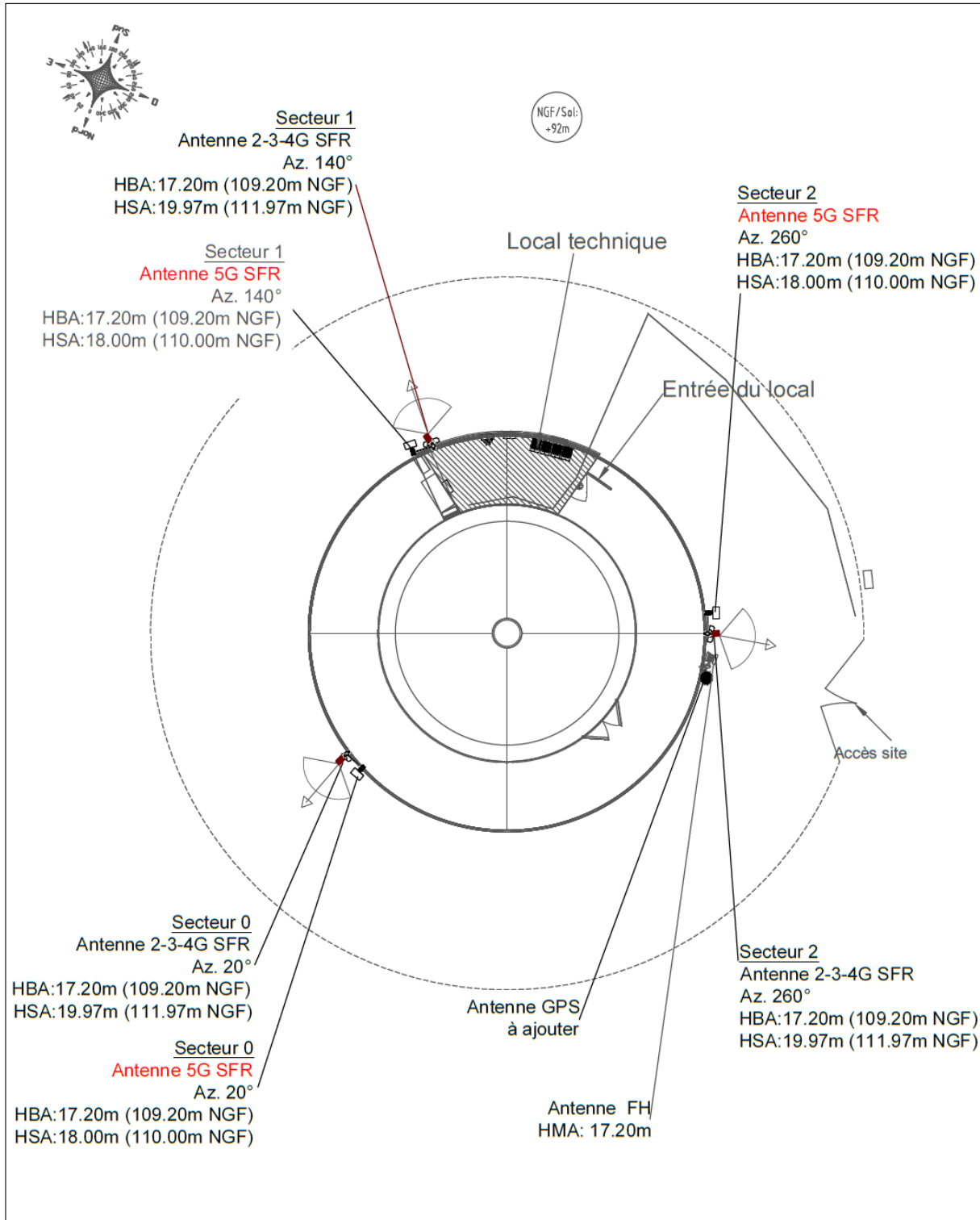


	PLAN DE MASSE EXISTANT				DOSSIER	DIM
	MONTPELLIER MONT MAUR				ECHELLE	1/150
					DATE	12/06/2020
	N° G2R DU SITE	N° DE PLAN	INDICE	FOLIOS	FICHER	340123_DIM
	340123	1-3	A	3/6	DESSINATEUR	A.O.

CE DOCUMENT EST LA PROPRIETE SFR. IL NE PEUT ETRE COMMUNIQUE OU REPRODUIT SANS AUTORISATION ECRITE



# Plan de masse – Après travaux



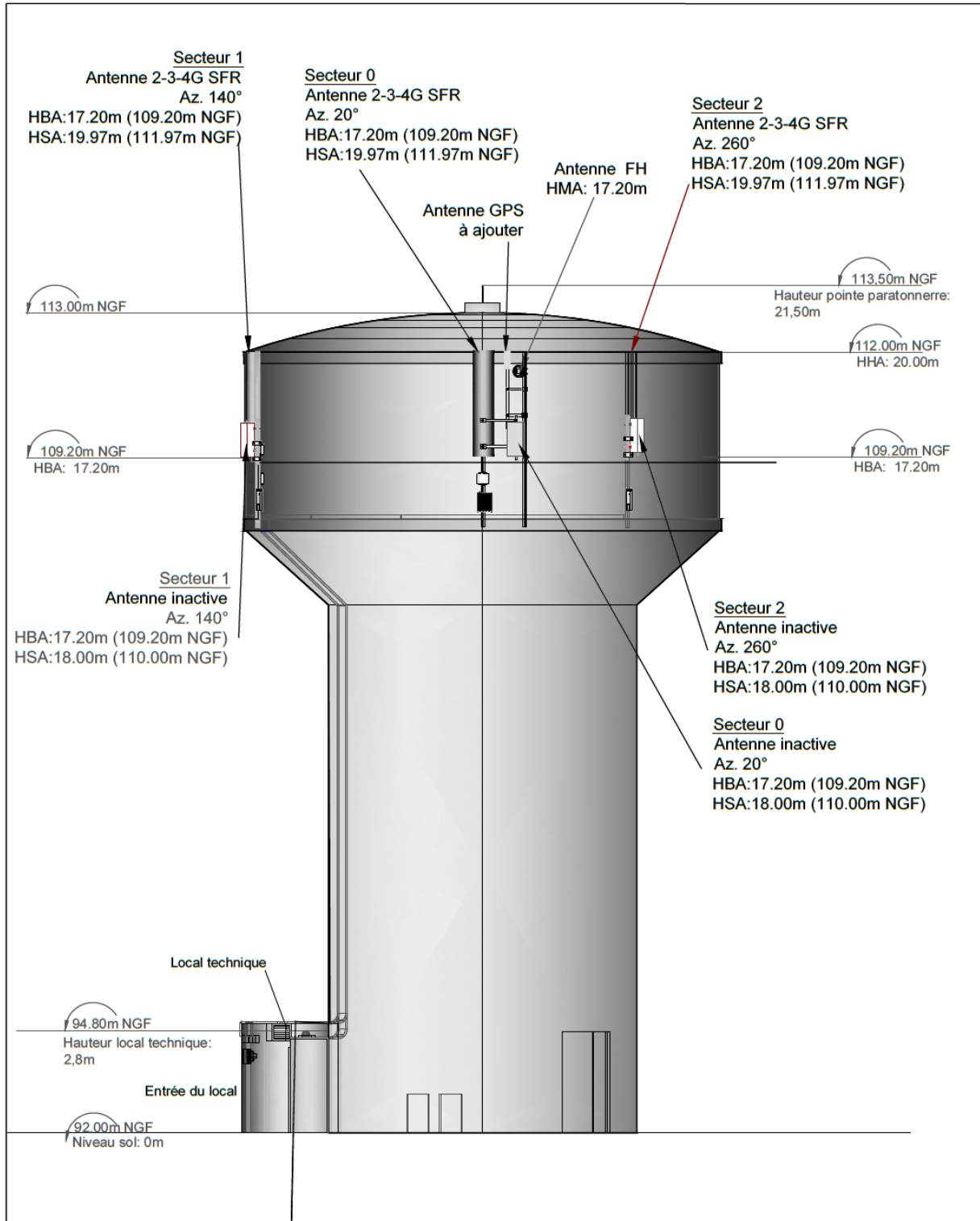
	<b>PLAN MASSE PROJET</b>				DOSSIER	DIM
	<b>MONTPELLIER MONT MAUR</b>				ECHELLE	1/150
	N° G2R DU SITE	N° DE PLAN	INDICE	FOLIOS	DATE	12/06/2020
	340123	1-4	A	4/6	FICHER	340123_DIM
				DESSINATEUR	AO	

CE DOCUMENT EST LA PROPRIETE SFR. IL NE PEUT ETRE COMMUNIQUE OU REPRODUIT SANS AUTORISATION ECRITE





# Plans en élévation – Avant travaux

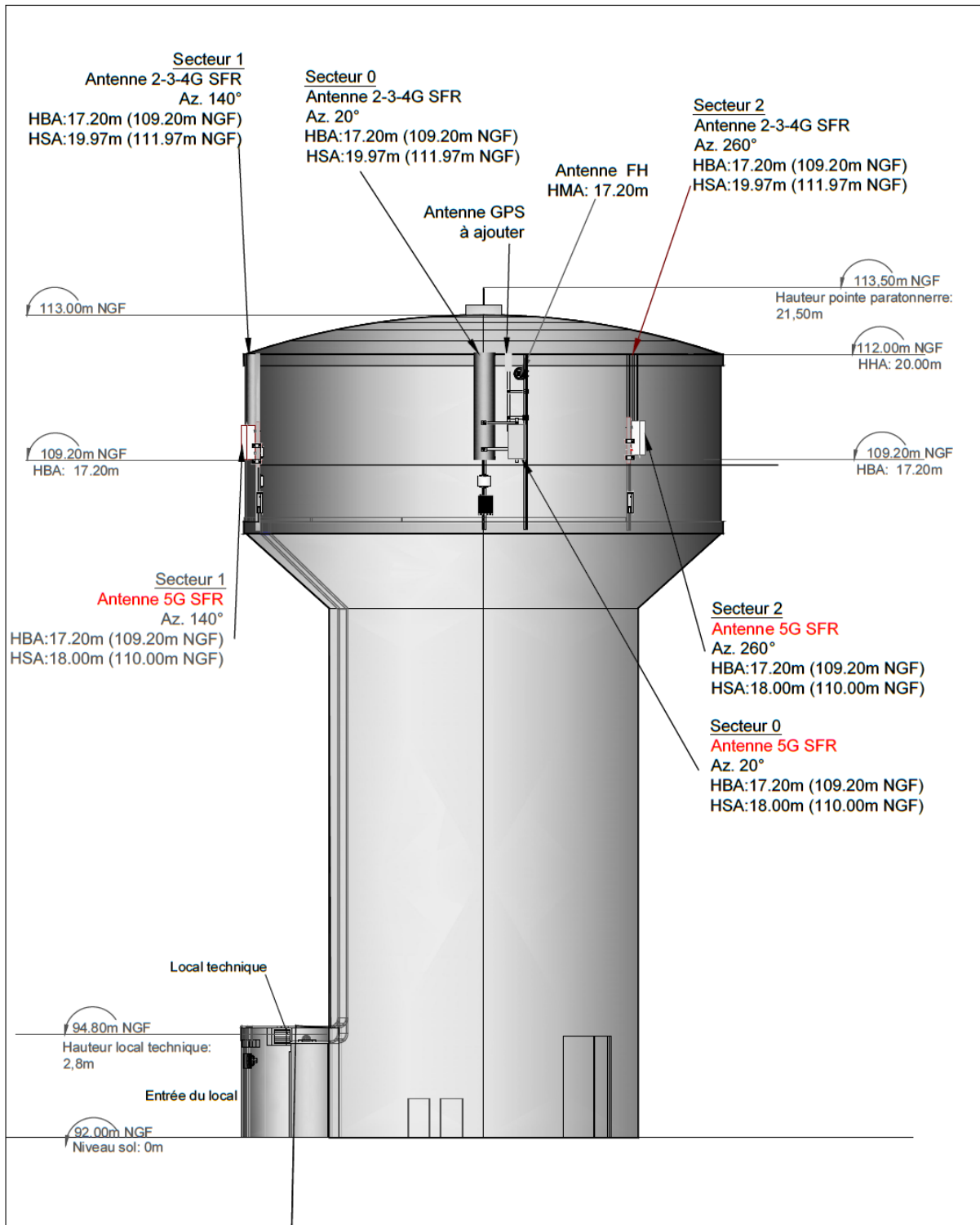


	PLAN ELEVATION EXISTANT				DOSSIER	DIM
	MONTPELLIER MONT MAUR				ECHELLE	1/150
					DATE	12/06/2020
	N° G2R DU SITE	N° DE PLAN	INDICE	FOLIOS	FICHER	340123_DIM
340123	1-5	A	5/6	DESSINATEUR	AO	

CE DOCUMENT EST LA PROPRIETE SFR. IL NE PEUT ETRE COMMUNIQUE OU REPRODUIT SANS AUTORISATION ECRITE



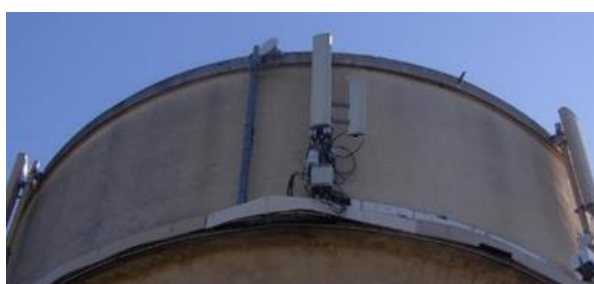
## Plans en élévation – Après travaux



	PLAN ELEVATION PROJET				DOSSIER	DIM
	MONTPELLIER MONT MAUR				ECHELLE	1/150
	N° G2R DU SITE	N° DE PLAN	INDICE	FOLIOS	DATE	12/06/2020
	340123	1-6	A	6/6	FICHER	340123_DIM
				DESSINATEUR	AO	

CE DOCUMENT EST LA PROPRIETE SFR. IL NE PEUT ETRE COMMUNIQUE OU REPRODUIT SANS AUTORISATION ECRITE

## Photographies – Avant/Après travaux



Pas de changement de l'aspect visuel

## Photographies vue terrasse – Avant/Après travaux



Pas de changement de l'aspect visuel

## 2e PARTIE – CONNAISSANCES SCIENTIFIQUES ET REGLEMENTATION

Documents de l'Etat consultables sur le site Internet :  
[www.radiofrquences.gouv.fr](http://www.radiofrquences.gouv.fr)

# Antennes-relais de téléphonie **mobile**

Janvier 2017



[www.radiofrquences.gouv.fr](http://www.radiofrquences.gouv.fr)

SFR



**La téléphonie mobile** est aujourd'hui une technologie de communication très courante dans le monde. En France, environ 92% de la population utilise des téléphones mobiles.

Pour établir les communications, un réseau d'antennes-relais est installé sur tout le territoire.

Ce réseau est en constante évolution pour s'adapter aux besoins des utilisateurs. En effet, si depuis l'origine la téléphonie mobile permet de transmettre de la voix et des textes courts SMS (antennes-relais 2G de 2<sup>e</sup> génération ou 2G), aujourd'hui beaucoup d'autres usages se développent comme les MMS vidéo, l'accès à internet, la télévision, ... (antennes-relais de 3<sup>e</sup> et 4<sup>e</sup> génération 3G et 4G).

### QUE SAIT-ON DES EFFETS SANITAIRES LIÉS AUX ANTENNES-RELAIS ?

Que disent les experts ?

Il est établi qu'une exposition aiguë de forte intensité aux champs électromagnétiques radiofréquences peut provoquer des effets thermiques, c'est-à-dire une augmentation de la température des tissus. C'est pour empêcher l'apparition de ces effets thermiques que des valeurs limites d'exposition ont été élaborées.

Des interrogations subsistent sur d'éventuels effets à long terme pour des utilisateurs intensifs de téléphones mobiles, dont l'usage conduit à des niveaux d'exposition très nettement supérieurs à ceux qui sont constatés à proximité des antennes-relais. C'est la raison pour laquelle les champs électromagnétiques radiofréquences ont été classés, en mai 2011, par le Centre International de Recherche sur le Cancer (CIRC) en « peut-être cancérigène », en raison d'un nombre très limité de données suggérant un effet

#### Chiffres clés

##### • Fréquences :

GSM (2G) : 900 MHz et 1800 MHz  
UMTS (3G) : 900 MHz et 2100 MHz  
LTE (4G) : 700 MHz, 800 MHz, 1800 MHz et 2600 MHz

• Puissances : 1 Watt à quelques dizaines de Watts

• Portées : 1 à 10 km



#### Recherche

Afin d'améliorer les connaissances sur les effets sanitaires des radiofréquences, l'Anses a été dotée par l'État d'un fonds de 2 M€ par an, alimenté par une imposition additionnelle sur les opérateurs de téléphonie mobile



cancérigène chez l'homme et de résultats insuffisants chez l'animal de laboratoire, rejoignant en cela l'avis de l'Agence nationale de sécurité sanitaire, de l'alimentation, de l'environnement et du travail (Anses), publié en 2009 et mis à jour en 2013.

Les conclusions de l'évaluation des risques ne mettent pas en évidence d'effets sanitaires avérés.

Certaines publications évoquent néanmoins une possible augmentation du risque de tumeur cérébrale, sur le long terme, pour les utilisateurs intensifs de téléphones portables. Les conclusions de l'expertise sont donc en cohérence avec le classement proposé par le CIRC. Par ailleurs, l'expertise

2

fait apparaître, avec des niveaux de preuve limités, différents effets biologiques chez l'Homme ou chez l'animal : ils peuvent concerner le sommeil, la fertilité mâle ou encore les performances cognitives. Des effets biologiques, correspondant à des changements généralement réversibles dans le fonctionnement interne de l'organisme, peuvent ainsi être observés. Néanmoins, les experts de l'Agence n'ont pu établir un lien de causalité entre les effets biologiques décrits sur des modèles cellulaires, animaux ou chez l'Homme et d'éventuels effets sanitaires qui en résulteraient.

Compte tenu de ces éléments, il n'apparaît pas fondé, sur une base sanitaire, de proposer de nouvelles valeurs limites d'exposition pour la population générale.

#### PEUT-ON ÊTRE HYPERSENSIBLE AUX CHAMPS ÉLECTROMAGNÉTIQUES ?

Ce terme est utilisé pour définir un ensemble de symptômes variés et non spécifiques à une pathologie particulière (maux de tête, nausées, rougeurs, picotements...) que certaines personnes attribuent à une exposition aux champs électromagnétiques. Toutefois, l'Anses indique qu'en l'état actuel des connaissances, « aucune preuve scientifique d'une relation de causalité entre l'exposi-

tion aux radiofréquences et l'hypermotilité électromagnétique n'a pu être apportée jusqu'à présent ».

Néanmoins, on ne peut ignorer les souffrances exprimées par les personnes concernées. C'est pourquoi un protocole d'accueil et de prise en charge de ces patients a été élaboré en collaboration avec les équipes médicales de l'hôpital Cochin à Paris. Dans ce cadre, les personnes peuvent être reçues dans différents centres de consultation de pathologie professionnelle et environnementale (CCPP).

#### QUELLES SONT LES VALEURS LIMITES D'EXPOSITION ?

Les valeurs limites d'exposition du public aux champs électromagnétiques émis par les équipements utilisés dans les réseaux de télécommunication ou par les installations radioélectriques sont fixées, en France, par le décret 2002-775 du 3 mai 2002 et permettent d'assurer une protection contre les effets établis des champs électromagnétiques radiofréquences. À l'image de la grande majorité des pays membres de l'Union européenne, celles-ci sont issues de la recommandation du Conseil de l'Union européenne 1999/519/CE du 12 juillet 1999 relative à l'exposition du public aux champs électromagnétiques et conformes aux recommandations de l'OMS (Organisation mondiale de la santé).

#### Valeurs limites d'exposition

- 2G : 41 à 58 V/m
- 3G : 41 à 61 V/m
- 4G : 36 à 61 V/m
- Radio : 28 V/m
- Télévision : 31 à 41 V/m

**On mesure l'intensité du champ électrique en volts par mètre (V/m).**



#### QUELLES SONT LES CONDITIONS D'IMPLANTATION ?

1) [Obtention d'autorisations préalables au niveau national](#)

» Préalablement au déploiement d'un réseau mobile, l'autorité de régulation des communications électroniques et des postes

3

(ARCEP) délivre une autorisation individuelle d'utilisation des fréquences à l'opérateur. Ce dernier peut déployer son réseau en installant des antennes-relais.

☞ Tous les émetteurs d'une puissance de plus de 5 watts doivent obtenir une autorisation de l'Agence nationale des fréquences (ANFR) pour pouvoir émettre. Les émetteurs d'une puissance comprise entre 1 et 5 watts sont uniquement soumis à déclaration.

## 2) Information et concertation au niveau local

☞ Les exploitants d'antennes existantes sur une commune transmettent, à la demande du maire ou du président d'intercommunalité, un dossier établissant l'état des lieux des antennes concernées.

☞ Les exploitants de nouvelles antennes-relais informent par écrit le Maire ou le président de l'intercommunalité dès la phase de recherche d'implantation et lui transmettent un dossier d'information 2 mois avant le dépôt de la demande d'autorisation d'urbanisme.

☞ Les exploitants d'antennes-relais qui souhaitent les modifier de façon substantielle et dont la modification serait susceptible d'avoir un impact sur le niveau de champs électromagnétiques émis doivent transmettre au maire ou au président d'intercommunalité un dossier d'information deux mois avant le début des travaux.

☞ Pour les installations radioélectriques ne nécessitant pas d'autorisation d'urbanisme (exemple : antennes implantées sur des pylônes existants d'opérateurs de communications électriques, de TDF ou de RTE), la transmission du dossier d'information a lieu au moins 2 mois avant le début de l'implantation de l'installation.

☞ À la demande du Maire, le dossier d'information peut contenir une simulation de l'exposition aux champs électromagnétiques

générée par l'installation selon les lignes directrices publiées par l'Agence nationale des fréquences.

☞ Le dossier d'information et la simulation d'exposition (lorsqu'elle a été demandée) sont mis à disposition des habitants de la commune concernée au plus tard 10 jours après leur communication au Maire. Les habitants ont ensuite 3 semaines pour formuler leurs observations lorsque le Maire ou le président de l'intercommunalité leur ont donné cette possibilité.

☞ Le Préfet peut, lorsqu'il estime qu'une médiation est requise, réunir une instance de concertation de sa propre initiative ou à la demande du Maire ou du président de l'intercommunalité.

## 3) Respect des règles d'urbanisme

Quelle que soit leur hauteur, les antennes émettrices ou réceptrices, installées sur le toit, la terrasse ou le long d'une construction existante, sont soumises à :

☞ déclaration préalable lorsque ni l'emprise au sol ni la surface de plancher n'excède 20 m<sup>2</sup> (article R.421-17 a) et f) du code de l'urbanisme) ;

☞ permis de construire au-delà de 20 m<sup>2</sup> d'emprise au sol ou de surface de plancher (article R. 421-14 a) du code de l'urbanisme) ;

Les antennes au sol constituent des constructions nouvelles et sont soumises, en application des articles R. 421-1, R. 421-2 et R. 421-9 du code de l'urbanisme, à

☞ déclaration préalable lorsque leur hauteur est inférieure ou égale à 12 m et que la surface de plancher ou l'emprise au sol est supérieure à 5 m<sup>2</sup> sans excéder 20 m<sup>2</sup> ;

☞ déclaration préalable lorsque leur hauteur est supérieure à 12 m et que ni la surface de

4

plancher ni l'emprise au sol n'excède 5 m<sup>2</sup> ;  
☞ permis de construire lorsque leur hauteur est supérieure à 12 m et que la surface de plancher ou l'emprise au sol est supérieure à 5 m<sup>2</sup> ; permis de construire, quelle que soit leur hauteur, lorsque l'emprise au sol ou la surface de plancher excède 20 m<sup>2</sup>.

Ces obligations sont renforcées en site classé ou en instance de classement, dans le périmètre d'un site patrimonial remarquable et dans les abords de monuments historiques.

Les installations qui ne sont soumises à aucune formalité (pas de modification de l'aspect extérieur d'un immeuble existant, moins de 12 mètres de hauteur, et local technique de moins de 5 m<sup>2</sup>) doivent néanmoins respecter les règles générales d'urbanisme et, le cas échéant, les règles du plan local d'urbanisme (article L. 421-8 du code de l'urbanisme).

#### QUI CONTRÔLE L'EXPOSITION DU PUBLIC ?

L'Agence nationale des fréquences (ANFR) est chargée du contrôle de l'exposition du public. Les résultats des mesures peuvent être consultés sur le site [www.cartoradio.fr](http://www.cartoradio.fr). Les organismes chargés des mesures sur le terrain doivent répondre à des exigences d'indépendance et de qualité : ils sont obligatoirement accrédités par le Comité français d'accréditation (COFRAC).

Toute personne peut faire réaliser gratuitement une mesure d'exposition tant dans des locaux d'habitations privés que dans des lieux accessibles au public (formulaire de demande sur le lien : <https://www.service-public.fr/particuliers/vosdroits/R35088>). Une telle demande doit être signée par un organisme habilité (collectivités territoriales,



associations agréées de protection de l'environnement, fédérations d'associations familiales...) avant d'être adressée à l'ANFR. Par ailleurs, l'ANFR a pour mission de préciser la définition des points atypiques, lieux dans lesquels le niveau d'exposition aux champs électromagnétiques dépasse substantiellement celui généralement observé à l'échelle nationale, puis de les recenser et vérifier leur traitement, sous réserve de faisabilité technique.

**Pour en savoir plus :**

[www.radiofrquences.gouv.fr](http://www.radiofrquences.gouv.fr)



Photo : Antenne Toiture/Ile-de-France  
©Arnaud Bouissou/MEDDE

  conception graphique et impression : MEE/M/SPSSI/ATL2 - A. SAMY  
Imprimé sur du papier certifié ecolabel européen



# Les obligations des opérateurs de **téléphonie** mobile

à l'égard de l'État et des  
utilisateurs de leurs services



Mars 2013

[www.radiofrquences.gouv.fr](http://www.radiofrquences.gouv.fr)

SFR

# C

**haque opérateur** est soumis à de nombreuses obligations, qui concernent notamment la couverture de la population, la qualité de service, le paiement de redevances, la fourniture de certains services ainsi que la protection de la santé et de l'environnement.

Cette fiche présente certaines de ces obligations en distinguant :

📍 dans le cadre des autorisations générales, **les obligations réglementaires qui sont identiques quel que soit l'opérateur** et qui figurent dans le code des postes et des communications électroniques ;

📍 dans le cadre des autorisations d'utilisation de fréquences, **les obligations imposées par les décisions administratives individuelles qui sont spécifiques à chaque opérateur** en échange du droit d'utiliser les fréquences qui relèvent du domaine public de l'Etat. Ces obligations figurent dans les décisions individuelles de l'Autorité de régulation des communications électroniques et des postes (ARCEP).

L'ARCEP assure le contrôle du respect de l'ensemble des obligations réglementaires et de celles relevant des autorisations individuelles de chaque opérateur.



## Les obligations réglementaires identiques, quel que soit l'opérateur

### Elles portent notamment sur les aspects suivants

Les conditions de permanence, de qualité et de disponibilité du réseau et du service :

L'opérateur doit prendre les mesures nécessaires

- pour assurer de manière permanente et continue l'exploitation du réseau et des services de communications électroniques,

- pour remédier, dans les délais les plus brefs, aux défaillances du système dégradant la qualité du service pour l'ensemble ou une partie des clients.

- pour garantir une qualité et une disponibilité de service satisfaisantes. L'opérateur doit, notamment, mesurer les indicateurs de qualité de service définis par l'ARCEP et les mettre à disposition du public.

Les prescriptions exigées par la protection de la santé et de l'environnement et par les objectifs d'aménagement du territoire et d'urbanisme.

L'opérateur doit respecter les valeurs limites d'exposition du public aux champs électromagnétiques fixées par le décret du 3 mai 2002. Il doit veiller à

ce que l'exposition des établissements scolaires, crèches et établissements de soin situés à moins de 100 mètres, soit aussi

faible que possible, tout en préservant la qualité du service rendu. Il doit également obtenir une autorisation d'implantation auprès de l'Agence Nationale des Fréquences, qui est chargée de veiller au respect des valeurs limites d'exposition du public.

Il doit, enfin, veiller à ce que l'installation des infrastructures et des équipements sur le domaine public ou dans le cadre de servitudes légales sur les propriétés privées, soit réalisée dans le respect de l'environnement et de la qualité esthétique des lieux.

Art. L45-9

L'acheminement des appels d'urgence.

L'opérateur doit prendre toutes les mesures de nature à garantir un accès ininterrompu aux services d'urgence, de manière à acheminer les appels d'urgence vers le centre compétent correspondant à la localisation de l'appelant.

Art. D98-4  
et D.98-8

# Les obligations spécifiques à chaque opérateur, inscrites dans les autorisations individuelles pour l'utilisation des fréquences 800 MHz, 900 MHz, 1 800 MHz, 2 100 MHz et 2600 MHz

## Elles portent notamment sur les points suivants

### La couverture de la population :

Les opérateurs mobiles ont des obligations individuelles en matière de couverture mobile<sup>1</sup> suivant le service 2G (GSM, GPRS, Edge) 3G (UMTS) ou 4G (LTE).

En 2G, Bouygues Telecom, Orange France et SFR ont chacun l'obligation de couvrir 99% de la population métropolitaine, en incluant la réalisation du programme national d'extension de la couverture 2G des centres-bourgs identifiées en « zones blanches », c'est-à-dire couverts par aucun de ces trois opérateurs.

A travers l'accord du 27 février 2007, les opérateurs sont également tenus de couvrir les axes de transport prioritaires (autoroutes, routes avec un trafic supérieur à 5000 véhicules par jour et axes reliant, au sein de chaque département, les préfectures aux sous-préfectures) ainsi qu'à améliorer la couverture et la qualité de service sur les axes ferroviaires.

En 3G, les obligations de Bouygues Telecom, Orange France, SFR et Free Mobile, portent respectivement sur une couverture de 75 %, 98 %, 99,3 % et 90 % de la population métropolitaine.

En 4G, à 800 Mhz, les obligations de Bouygues Télécom, Orange France et SFR portent sur une couverture de 99,6 % de la population en janvier 2027, avec une obligation départementale de 95 % et une obligation en zone de déploiement prioritaire<sup>2</sup> de 90 % d'ici janvier 2022. Dans le cadre de leurs autorisations à 2,6 Ghz, les opérateurs Bouygues Télécom, Free Mobile, Orange France et SFR ont l'obligation

Photo : Antenne Toiture/Ile-de-France  
©Arnaud Bouissou/MEDDE

de couvrir 75 % de la population en octobre 2023, avec un réseau à très haut débit mobile.

Chaque opérateur mobile titulaire d'une licence est tenu de publier sur son site web des informations relatives à sa couverture du territoire. Des enquêtes de terrain sont menées annuellement au niveau d'environ 250 cantons afin de vérifier la fiabilité des cartes publiées, selon une méthode définie par l'ARCEP.

### Les conditions de permanence, de qualité et de disponibilité des services mobiles :

Chaque opérateur doit respecter, dans sa zone de couverture, des obligations en matière de qualité de service. Ces obligations portent pour le service téléphonique sur un taux de réussite des communications en agglomération à l'intérieur et à l'extérieur des bâtiments, d'au moins 90%. D'autres obligations sont fixées pour les services SMS et les transferts de données.

L'ARCEP conduit et publie chaque année une enquête de mesure de la qualité de service de chaque réseau mobile qui vise notamment à vérifier le respect des obligations de chaque opérateur.

Par ailleurs, et parallèlement aux obligations imposées par l'Etat aux opérateurs mentionnées dans la présente fiche, ces derniers ont également des engagements contractuels à l'égard de leurs clients, qui portent notamment sur la couverture, la continuité et la qualité du service.

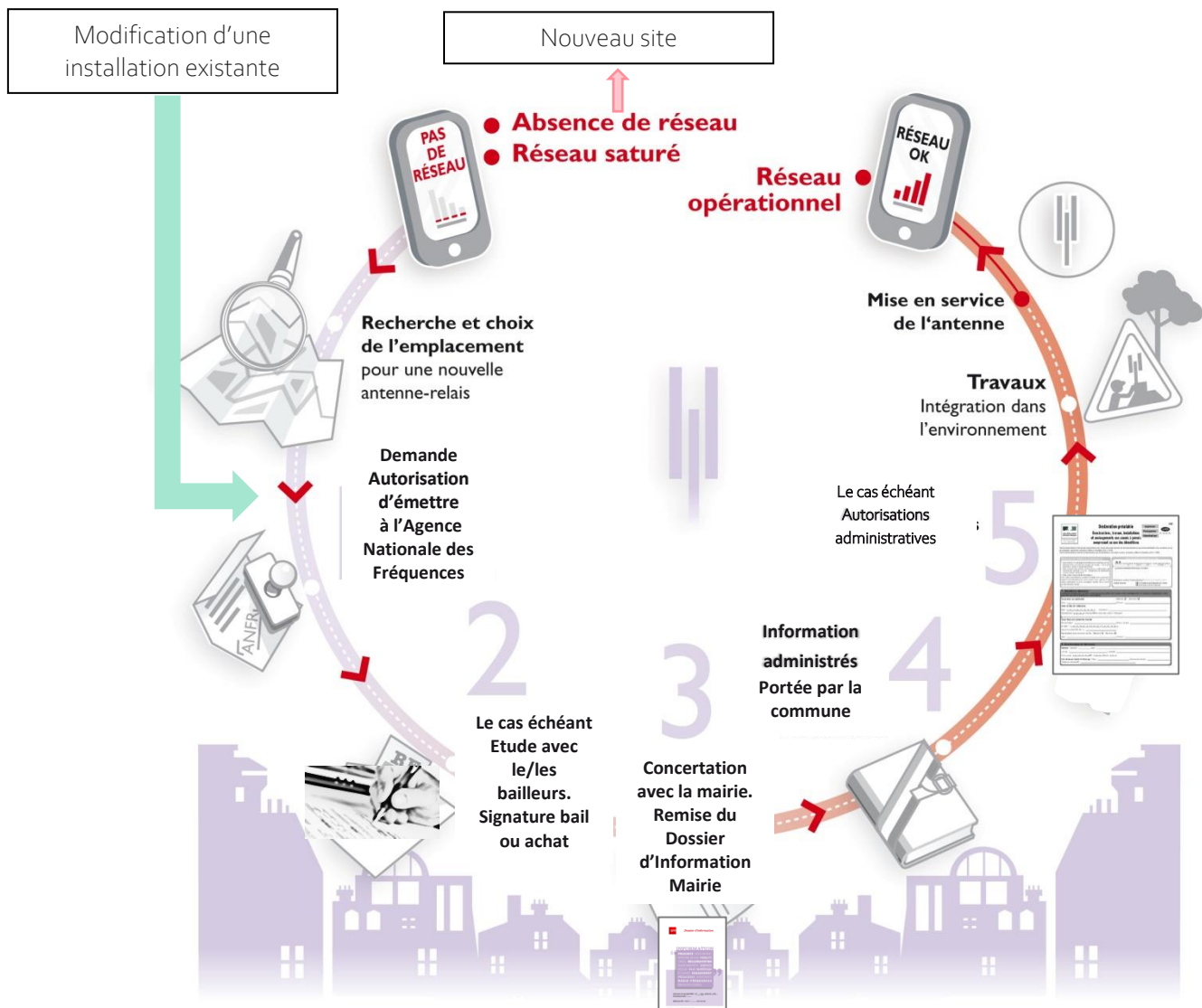
<sup>1</sup> Les critères d'appréciation de la couverture figurent dans la décision de l'ARCEP n° 2007-0178 du 20.2.2007

<sup>2</sup> Zones les moins denses du territoire : 18 % de la population et 63 % de la population



## 3e PARTIE – Pour aller plus loin

### 3.1 LES PHASES DE DEPLOIEMENT D'UNE ANTENNE-RELAIS



Pour permettre à ses clients de disposer de services de téléphonie mobile innovant et de qualité, il est nécessaire, pour un opérateur de téléphonie mobile, d'anticiper les besoins d'aujourd'hui et de demain des utilisateurs.

Le réseau doit être en mesure d'assurer une couverture de qualité et d'évoluer au rythme des utilisations de la population.

## 3.2 LES TECHNOLOGIES DEPLOYEES

1

Le GSM, « Global System for Mobile Communications » (la « 2<sup>ème</sup> génération » ou 2G) qui utilise des fréquences autour de 900 MHz et de 1800 MHz, essentiellement destinées au **transport de la voix**.

2

L'UMTS, « Universal Mobile Telecommunication Systems » (la 3<sup>ème</sup> génération » ou 3G) qui utilise des fréquences autour de 900 MHz et de 2 100 MHz, permettant notamment le **transfert de données et l'accès à l'internet mobile**.

3

La LTE, « Long Term Evolution » (la « 4<sup>ème</sup> génération » ou 4G) qui utilise des fréquences autour de 700, 800, 1800 et 2 600 MHz, permettant le **transfert de données et l'accès à l'internet mobile en très haut débit**

4

Le NR, « New Radio » (la « 5<sup>ème</sup> génération » ou 5G) qui utilise des fréquences autour de 700, 1800 et 3 500 MHz, dans une 1<sup>ère</sup> Phase, permettant le **transfert de données et l'accès à l'internet mobile en temps réel**

# Information sur risque de brouillage TNT



## LES RÉSEAUX 4G DE TÉLÉPHONIE MOBILE SE DÉPLOIENT DANS VOTRE QUARTIER

Les opérateurs de téléphonie mobile poursuivent le déploiement de leurs services de très haut débit mobile (4G).

Cette technologie apporte des **capacités supplémentaires** par rapport aux réseaux 2G et 3G. Elle permet de **répondre aux besoins croissants** des Français qui sont de plus en plus nombreux à accéder à Internet en mobilité, par leur smartphone ou leur tablette tactile.

Elle apporte un meilleur débit, des échanges de données plus rapides ainsi que de nouveaux contenus et usages pour le grand public et les entreprises.

**⚠** Dans certains cas, la 4G peut affecter la réception des chaînes de télévision, lorsqu'elles sont captées par une antenne réseau. Elle n'a pas de conséquence sur la réception de la télévision par ADSL, satellite, câble ou fibre optique<sup>1</sup>.



Pour y remédier, un **dispositif d'assistance et d'intervention** a été mis en place par l'Agence nationale des fréquences (ANFR) et les opérateurs de téléphonie mobile concernés :

SI VOUS CONSTATEZ  
DES PERTURBATIONS,  
SIGNALEZ-LES :

 [assistance.recevoirlatnt.fr](http://assistance.recevoirlatnt.fr)

 **0 970 818 818** appel non surtaxé du lundi au vendredi de 8h à 19h

Si vous habitez en logement collectif, demandez à votre syndic ou gestionnaire d'immeuble de faire la démarche.

En cas de **suspicion de brouillage** par la mise en service d'un site 4G, vous (ou votre syndic en habitat collectif) êtes recontacté d'ici **quelques jours maximum** pour programmer l'intervention d'un antenneur.

Des **solutions identifiées** pour remédier aux perturbations causées par la 4G sont financées par les opérateurs de téléphonie mobile. Vous pouvez bénéficier d'une **intervention gratuite** en allant sur le site [recevoirlatnt.fr](http://recevoirlatnt.fr) ou en appelant le 0970 818 818 (appel non surtaxé).

<sup>1</sup> Si vous rencontrez des difficultés de réception en ADSL, câble, satellite ou fibre optique, contactez directement votre distributeur.



L'Agence nationale des fréquences (ANFR) est un organisme public rattaché au ministère de l'Économie et des Finances. Elle gère l'ensemble du spectre des fréquences radioélectriques en France et s'assure notamment de la bonne coexistence de cette ressource entre tous les utilisateurs.